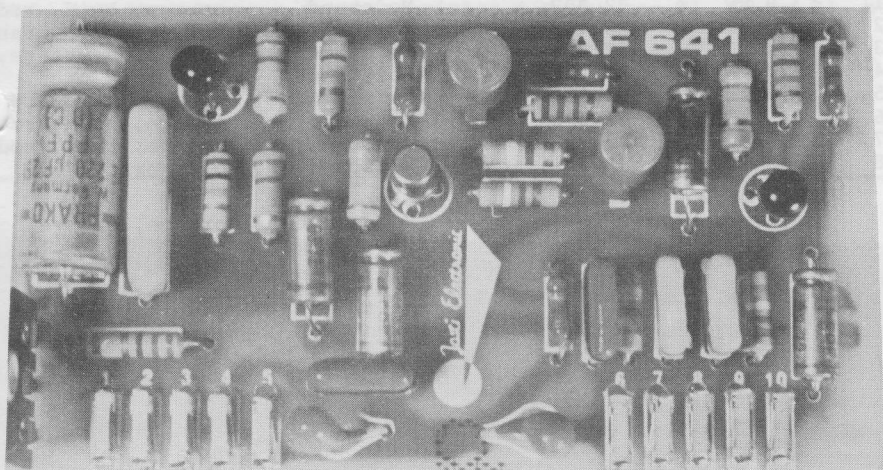


TONEKONTROL.



DENNE TONEKONTROL er opbygget med 3 siliciumtransistorer, og er opbygget i modulsystem, således at den kan anvendes direkte i forbindelse med AF 200 eller AF 600 serien. Ved anvendelse i AF 200 bør de to tonekontrolpotentiometre udskiftes med nogle på 47 kohm, varenummer 3803. AF 641 er en kraftigere og forbedret type tonekontrol, og vil derfor i de fleste tilfælde give et bedre resultat end AF 241.

TEKNISKE DATA AF 641:

Arbejdsspænding max:	30 Volt DC.
Arbejdsspænding min:	20 Volt DC.
Strømforbrug ca. :	12 mA.
Udgangsspænding max:	2,5 Volt ved 5 kohm. 2,0 Volt ved 1 kohm.
Indgangsimpedans :	100 kohm.
Udgangsimpedans :	470 ohm.
Frekvensgang :	40 Hz - 60 kHz \pm 1 dB ved 5 kohm. 30 Hz - 60 kHz \pm 1,5 dB ved 5 kohm. 20 Hz - 60 kHz \pm 1,5 dB ved 10 kohm.
Basregulering 100Hz:	+12 dB -13 dB ved 5 kohm. + 9 dB -15 dB ved 1 kohm.
Diskantregulering ved 10 kHz :	+10 dB -17 dB ved 5 kohm. + 8 dB -18 dB ved 1 kohm.
Følsomhed for fuld udstyring:	120 mV
Forstærkning :	20 gange.

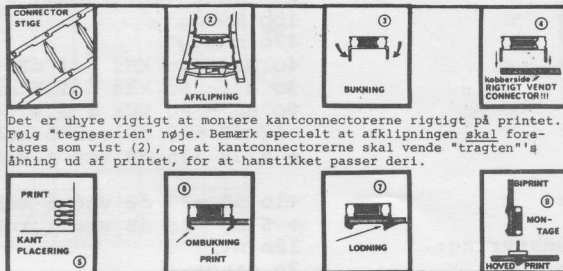
KOMPONENTLISTE for AF 641:

Nr:	Værdi:	Varenummer:	Betegnelse:	Farvekode:
R1	220 Ω	32.221	Modstand	rød, rød, brun.
R2	10 kΩ	32.103	Modstand	brun, sort, orange.
R3	220 kΩ	32.224	Modstand	rød, rød, gul.
R4	220 kΩ	32.224	Modstand	rød, rød, gul.
R5	82 kΩ	32.823	Modstand	grå, rød, orange.
R6	5,6 kΩ	32.562	Modstand	grøn, blå, rød.
R7	33 kΩ	32.333	Modstand	orange, orange, orange.
R8	10 Ω	32.100	Modstand	brun, sort, sort.
R9	680 Ω	32.681	Modstand	blå, grå, brun.
R10	330 Ω	32.331	Modstand	orange, orange, brun.
R11	3,9 kΩ	32.392	Modstand	orange, hvid, rød.
R12	47 kΩ	32.473	Modstand	gul, violet, orange.
R13	82 kΩ	32.823	Modstand	grå, rød, orange.
R14	220 Ω	32.221	Modstand	rød, rød, brun.
R15	3,9 kΩ	32.392	Modstand	orange, hvid, rød.
R16	3,9 kΩ	32.392	Modstand	orange, hvid, rød.
R17	3,9 kΩ	32.392	Modstand	orange, hvid, rød.
R18	680 Ω	32.681	Modstand	blå, grå, brun.
C1	220 uF/25V	4316	Elektrolyt.	
C2	330 nF	4210	Kondensator	orange, orange, gul.
C3	4,7 uF/40V	4302	Elektrolyt.	
C4	4,7 uF/40V	4302	Elektrolyt.	
C5	10 nF	4201	Kondensator	brun, sort, orange.
C6	220 pF	41.221	Pin-up	rød, rød, brun.
C7	220 pF	41.221	Pin-up	rød, rød, brun.
C8	100 uF/4V	4412	Elektrolyt.	
C9	47 uF/10V	4410	Elektrolyt.	
C10	4,7 uF/40V	4302	Elektrolyt.	
C11	10 nF	4201	Kondensator	brun, sort, orange.
C12	47 nF	4205	Kondensator	gul, violet, orange.
C13	47 nF	4205	Kondensator	gul, violet, orange.
C14	4,7 uF/40V	4302	Elektrolyt.	
C15	680 pF	41.681	Pin-up	blå, grå, brun.
C16	47 pF	41.470	Pin-up	gul, violet, sort.
C17	330 nF	4210	Kondensator	orange, orange, gul.
T1	BC 170	BC 170	Transistor.	
T2	BC 109	BC 109	Transistor.	
T3	BC 170	BC 170	Transistor.	

Desuden medfølger til byggesættet:

1 stk.	Print	AF641P	Glasfiberprintplade.
10 stk.	Connec	6740	Connectorer.
1 rl.	Tin	9610	Loddetin.

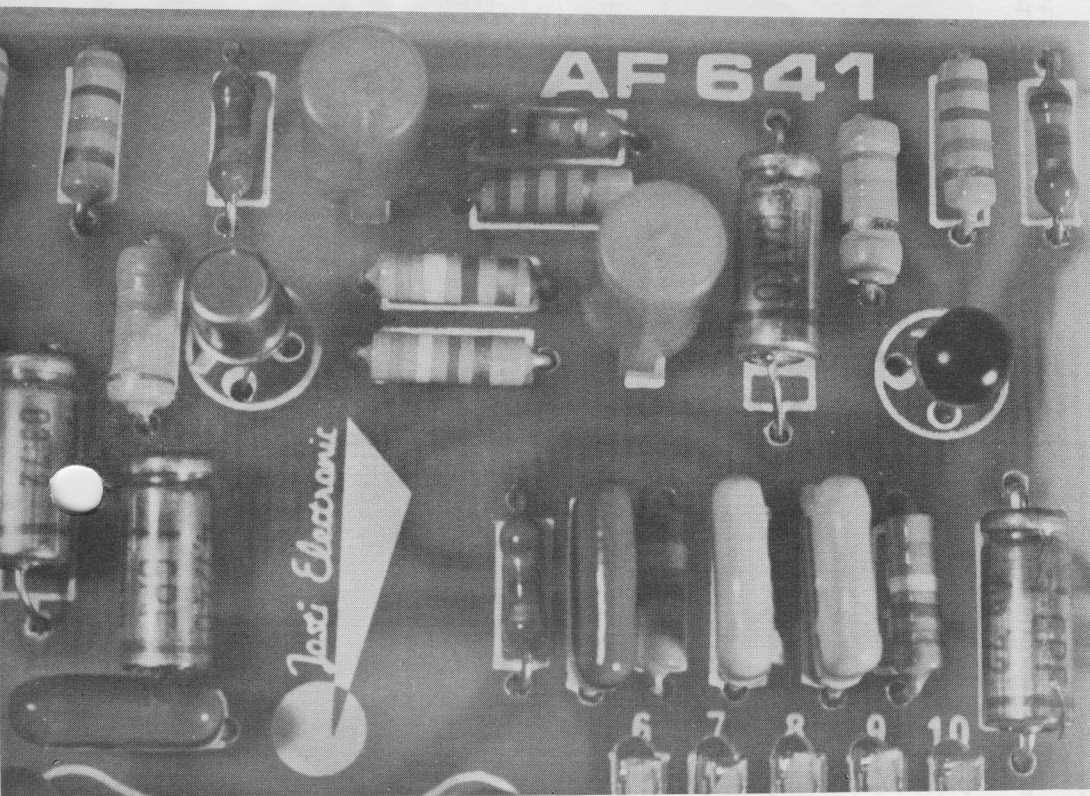
CONNECTORMONTAGE

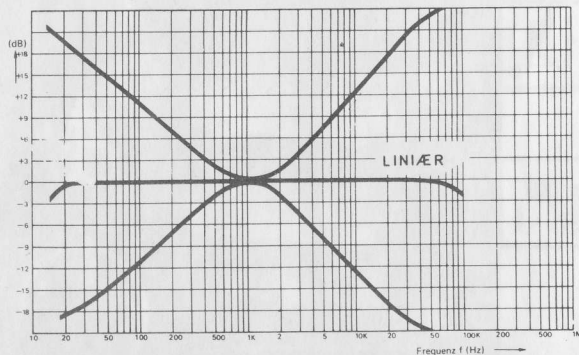
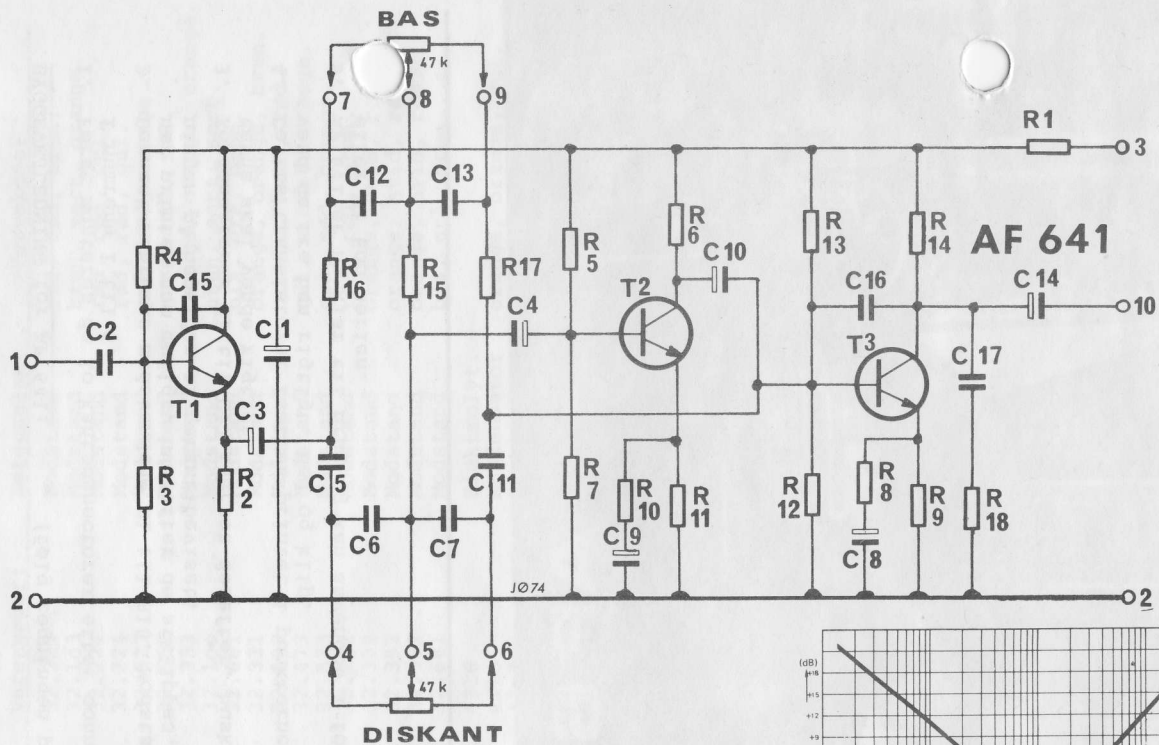


BYGGEVEJLEDNING for AF 641:

(følg tegningen på printpladen).

1. Først monteres de lo kantconnectorer efter connectorvejledningen i numrene 1 til 6.
2. Dernæst monteres modstandene R1 til R18. Modstandene bør loddes så nær printet som muligt, hvorefter de afklippes. Følg loddevejledningen på bagsiden af garantibeviset.
3. Kondensatorer C1 til C17 isættes derefter, husk at alle elektrolytterne skal vende rigtigt.
4. De tre transistorer isættes printet i punkterne T1, T2 og T3, husk at vend de tre ben rigtigt. Lod og klip.
5. AF 641 er nu klar til brug og kan anvendes i forbindelse med AF 200 eller Af 600 serien.





Den her viste kurve viser frekvensgangen for AF 641 i linier, maximum og minimum stillingerne.